

作業手順書		使用機械	・車両系建設機械（整地・運搬・積込み用及び掘削用）	必要な資格等	・移動式クレーン運転士
作業名	RC造7階建てビル解体作業		・車両系建設機械（解体用）		足場の組立て等作業主任者
会社名	有限会社 解体工業		解体アタッチメント：油圧切断機ユニット、圧砕器ユニット、大型ブレーカーユニット、油圧フォーククラブ		・コンクリート造の工作物の解体等作業主任者
作業人員	8名		・移動式再生砕石製造機		・車両系建設機械（整地、運搬、積込み及び掘削用）運転技能修了者
安全設備	開口部養生、親綱		器具・工具類 ・散水機器・大ハンマー・パール・玉掛ワイヤロープ ・シャックル・ガス溶断機・手持ちブレーカー		・車両系建設機械（解体用）運転技能講習修了者
		保護具	保護帽、安全靴、保護手袋、保護メガネ、防塵マスク、安全带	・ガス溶接技能講習修了者 ・玉掛技能講習修了者	

作業工程	作業の手順	危険性・有害性の洗い出し	重篤度	可能性	見積り	優先度	リスク低減措置	重篤度	可能性	見積り	優先度	備考
<解体建物の状態>	1 RC造7F建、共同住宅 2 屋上に重機を載せる 3 床補強は2層とする（3層で支持）											
1 準備	1) 諸設備の措置・状況確認		6	2	8	3		6	2	8	3	
	電気 火報 ガス 水道 電話 TV 消火栓 消防用水 下水	・感電、通信障害 ・ガス爆発 ・漏水 ・通信・電線等障害 ・汚泥流失					・地中ケーブルを確認する ・ガス閉鎖工事の立会いをする ・撤去は本管部分での処理を確認する ・電話線、電線、通信ケーブル等の処理を確認する ・公設汚水枡取付け管の管口塞ぎをする					
	2) 公共施設物の確認		1	2	3	1		1	2	3	1	
	切り下げ 標識類 樹木						・管理部署と打合せをする					
	3) その他の確認		1	2	3	1		1	2	3	1	
	保存する物 売却する物 移設や処理する物	・PCB、ダイオキシン汚染 石綿、廃油					・関係者と打合せをする ・専門家に依頼する					

最初のページ

作業工程	作業の手順	危険性・有害性の洗い出し	重篤度	可能性	見積り	優先度	リスク低減措置	重篤度	可能性	見積り	優先度	備考
5 躯体の補強 (強力サポートを使用)	1) 強力サポート等の搬入		6	2	8	3		3	2	5	2	
	2) 強力サポートの組立て	・崩壊	10	2	12	4	・計画どおりの配置(上下位置とも)をする	10	1	11	4	
	3) つなぎの設置	・転倒	6	4	10	4	・専用金具による締付けをする	6	2	8	3	
6 重機搬入・据付け	1) 誘導により搬入	・接触、第三者災害	3	2	5	2	・手旗、笛等により安全誘導する	3	2	5	2	
	2) 台車より荷おろし	・斜路より転倒	6	4	10	4	・台車は水平な場所に置く	6	2	8	3	
	3) 設置状態	・転倒	3	4	7	2	・施工計画どおり重機を設置する ・設置地盤の耐力を確認する	3	2	5	2	
7 - 1 上部躯体の解体	躯体上部に圧砕機を載せる ・圧砕機のつり上げ	・飛来落下 ・クレーン転倒	10	8	18	5	・玉掛者、合図者を確認する ・機体重量と玉掛用具を確認する ・移動式クレーンの能力を確認する ・据付け地盤を確認する	10	4	14	5	
	圧砕機を屋上にセット	・床の崩壊	6	2	8	3	・下階床補強を確認する	6	1	7	2	
	大型ブレーカーで口開け	・飛来落下 ・開口部から墜落	10	4	14	5	・下階床の立入禁止措置をする ・開口部周りの墜落防止措置をする	10	2	12	4	
	塔屋部分の解体		6	4	10	4		6	2	8	3	
	・圧砕器による解体 ・ガス切断機による切断(7-1共通) ・作業通路の確保	・飛来落下 ・足場倒壊 ・火災(7-1共通) ・墜落(7-1共通)					・落下養生を確認する ・養生足場のつなぎ解体を確認する ・消火器を配置する(7-1共通) ・可燃物を片付ける(7-1共通) ・解体材上の作業を禁止する(7-1共通) ・指定場所以外の通行禁止					
	解体完了部の養生足場の解体(7-2による)											
	床開口部から解体材の落とし	・飛来落下	6	4	10	4	・開口部下への立入禁止措置をする ・下階床への飛散防止措置をする	6	2	8	3	
	圧砕機を7階にセット (解体ガラを利用して7階へ移動)	・床の崩壊	6	2	8	3	・下階床への補強を確認する	6	1	7	2	

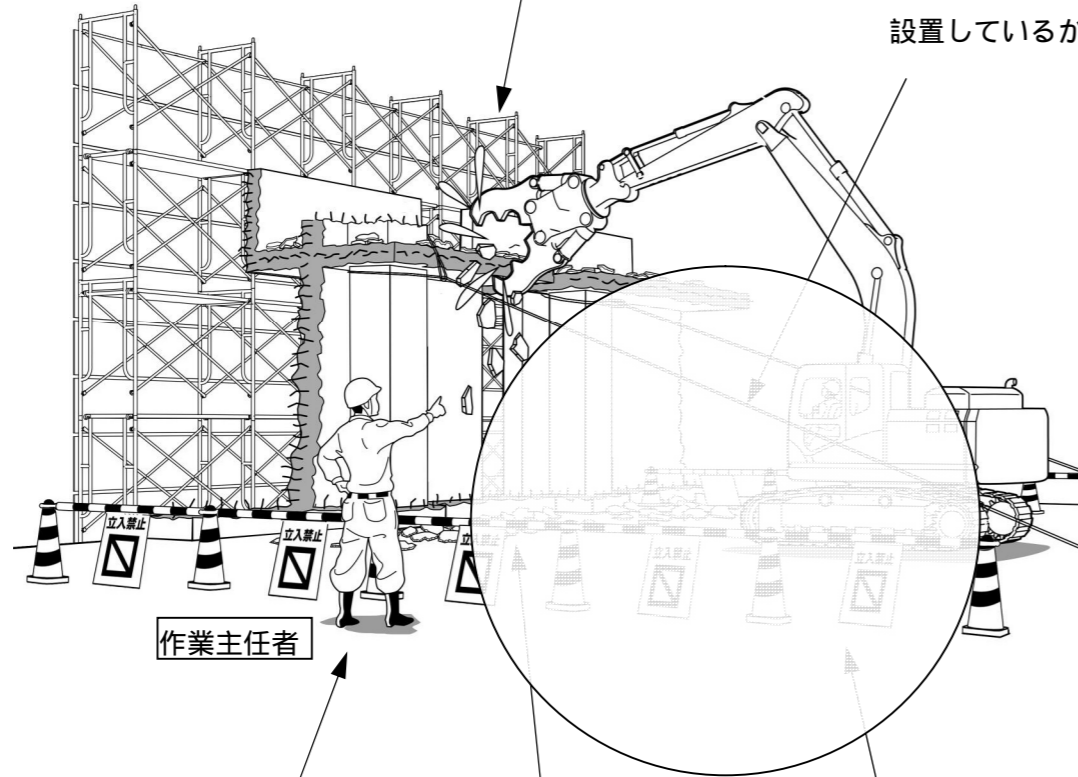
5階立上り部分を解体

梁・壁の垂直縁切りをしているか

引き倒した時重機に接触しない
作業範囲を確認しているか

原則として柱2本をブロックごとに解体しているか

トラワイヤを確実に
設置しているか



作業主任者

作業主任者の直接指揮で
作業しているか

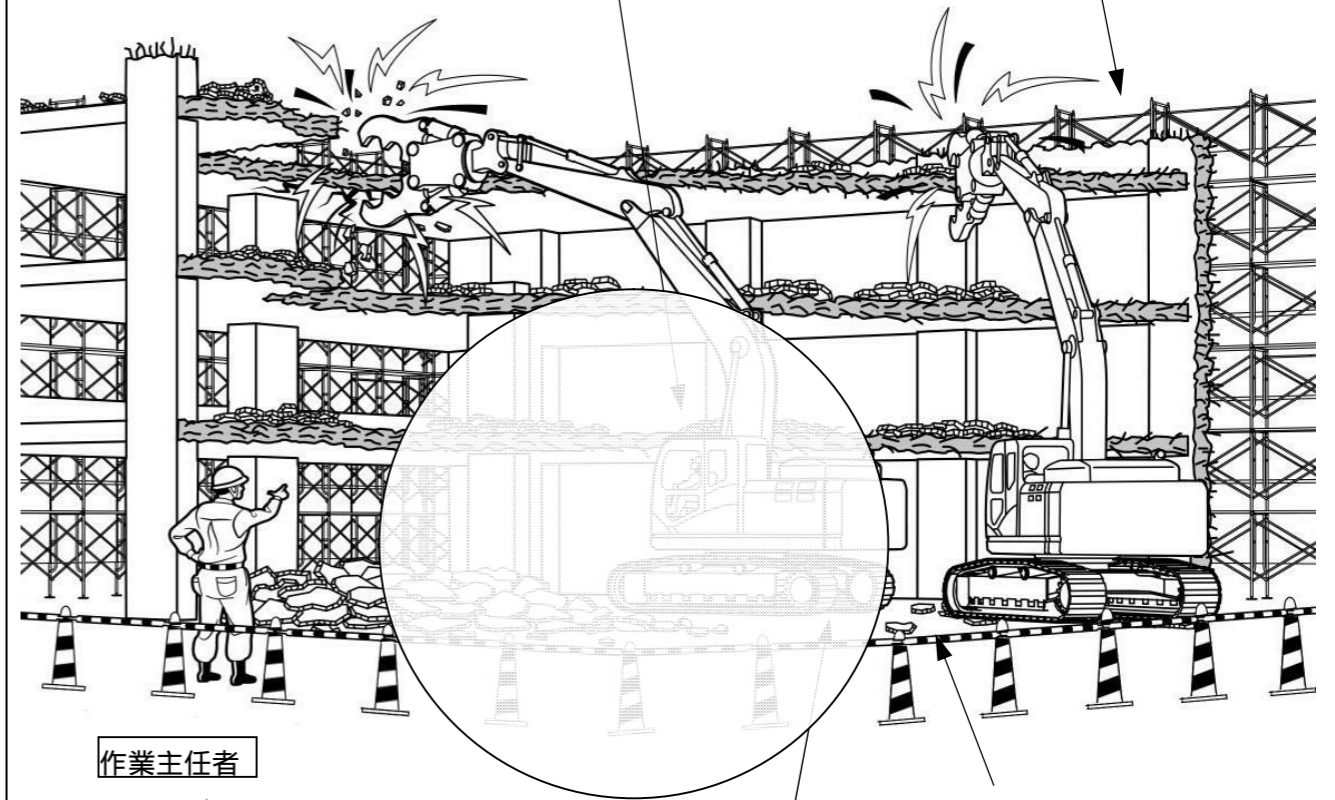
柱の残断面の確認を
しているか

立入禁止措置を確実に
しているか

地上より立上り部分を解体

重機のヘッドガードを
確実に取付けているか

防音、防じんのパネル等を
取付けているか



作業主任者

作業主任者の
直接指揮で作業
しているか

重機の足元を
確認しているか

立入禁止措置を
しているか

最後のページ

危険性又は有害性に接する人	オペレーター（ブレーカ） 作業主任者、作業者
危険性又は有害性に起因する物	車両系建設機械（解体用） 散水機器
使用する保護具	保護帽、保護メガネ・防じんマスク・皮手袋（作業者）・安全帯、安全靴
必要な資格	移動式クレーン運転士、足場の組立て等作業主任者、コンクリート造の工作物の解体等作業主任者、車両系建設機械（解体用）運転技能講習修了者
関係法令	労働安全衛生規則（コンクリート造の工作物の解体等の作業における危険の防止、建設機械等、足場）、クレーン等安全規則（移動式クレーン）